

Астек-Элара



Мебель детская для дошкольных учреждений
Набор мебели «Первый стол»

ТО 31.09.13-010-35961977-2020

Стол одноместный регулируемый
Инструкция по эксплуатации



Общий вид

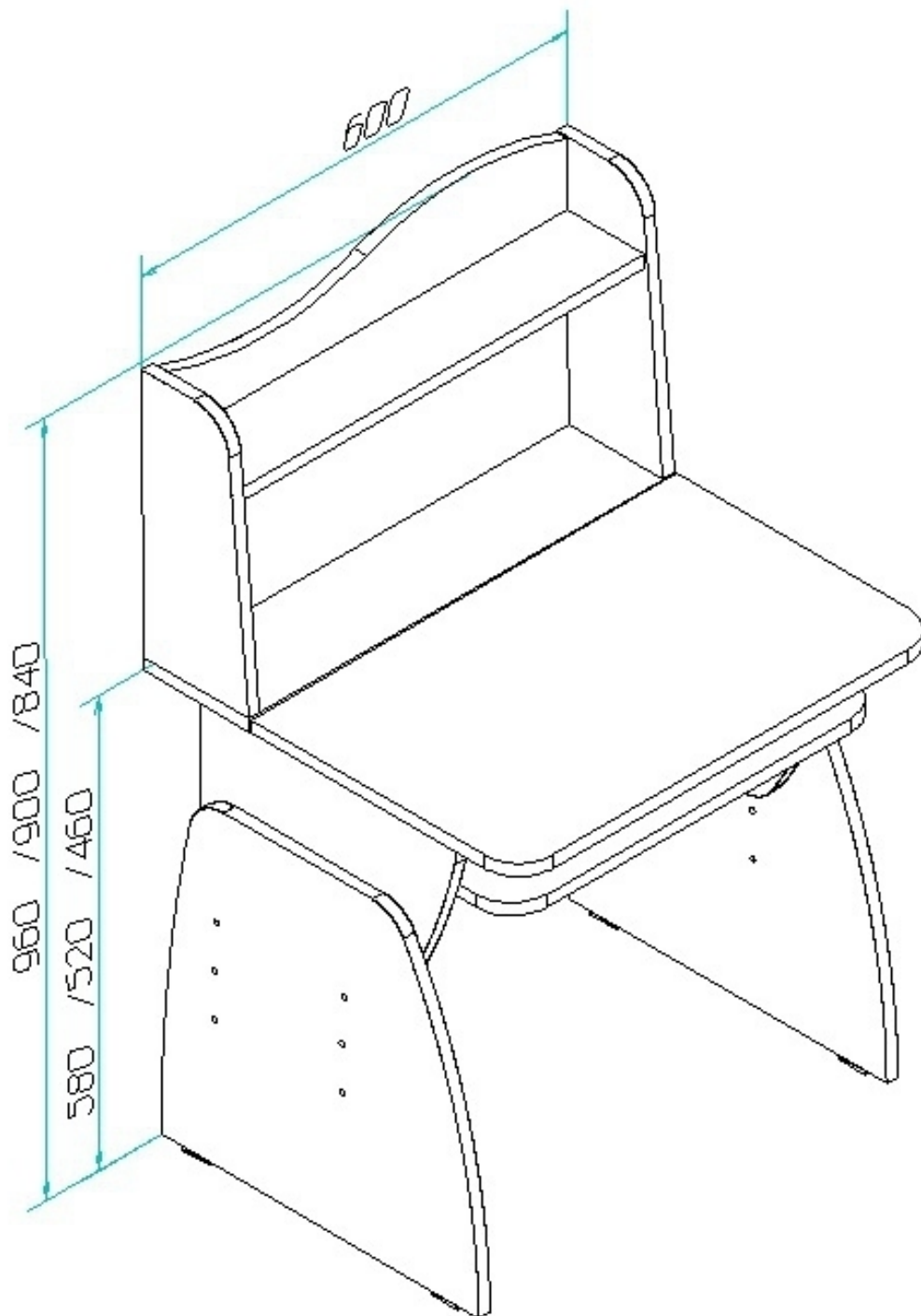


Рис.1

Инструкция по эксплуатации

Настоящая инструкция по эксплуатации (паспорт) предназначена для ознакомления потребителей с технической информацией на стол растущий, изготовляемый согласно ГОСТ 19301.1-2016, а также для руководства при подготовке к использованию и обслуживанию.

Инструкция содержит разделы:

- 1) Назначение изделия;
- 2) Технические характеристики;
- 3) Комплектность;
- 4) Сборка изделия;
- 5) Правила и условия безопасной эксплуатации;
- 6) Транспортировка и хранение;
- 7) Гарантии изготовителя;
- 8) Свидетельство о приемке.

В связи с постоянным совершенствованием конструкции мебели и технологии изготовления, в настоящем руководстве возможно некоторое расхождение между описанием изделия и изделием, не влияющее на работоспособность, технические характеристики и размеры изделия.

1. Назначение.

Детский стол одноместный, регулируемый предназначен для размещения на нем предметов и (или) выполнения чтения, письменных работ, рисования, обучения и др.

2. Технические характеристики.

Основные размеры показаны на рисунке 1

Особенности стола;

- столешница разделена на две зоны: стационарную зону, где расположена надставка с полкой и задней стенкой, и откидной зоной, где столешница при помощи мебельных петель откидывается на 110 градусов, что позволяет ее использовать в качестве мольберта для рисования.

- регулировка стола осуществляется по ступенчатой (460/520/580 мм) системе при помощи межсекционных стяжек(поз.14). Первая (460 мм) высота стола предназначена для детей ростом от 1000 до 1150 мм включительно, вторая (520 мм) высота предназначена для детей ростом свыше 1150 до 1300 мм включительно. Третья (580 мм) высота предназначена для детей ростом выше 1300 мм.

3. Комплектность

В комплект стола входит:

№ п/п	Наименование	Высота	Ширина	Т.	Кол-во
1	Боковина верхней надстройки	352	150	16	2
2	Задняя стенка надстройки	381	568	16	1
3	Горизонт	568	109	16	1
4	Столешница	600	150	16	1
5	Столешница откидная	600	450	16	1
6	Горизонт	527	433	16	1
7	Задняя стенка	527	160	16	1
8	Боковина стола	290	365	16	2
9	Опора	440	450	16	2

Комплектность стола

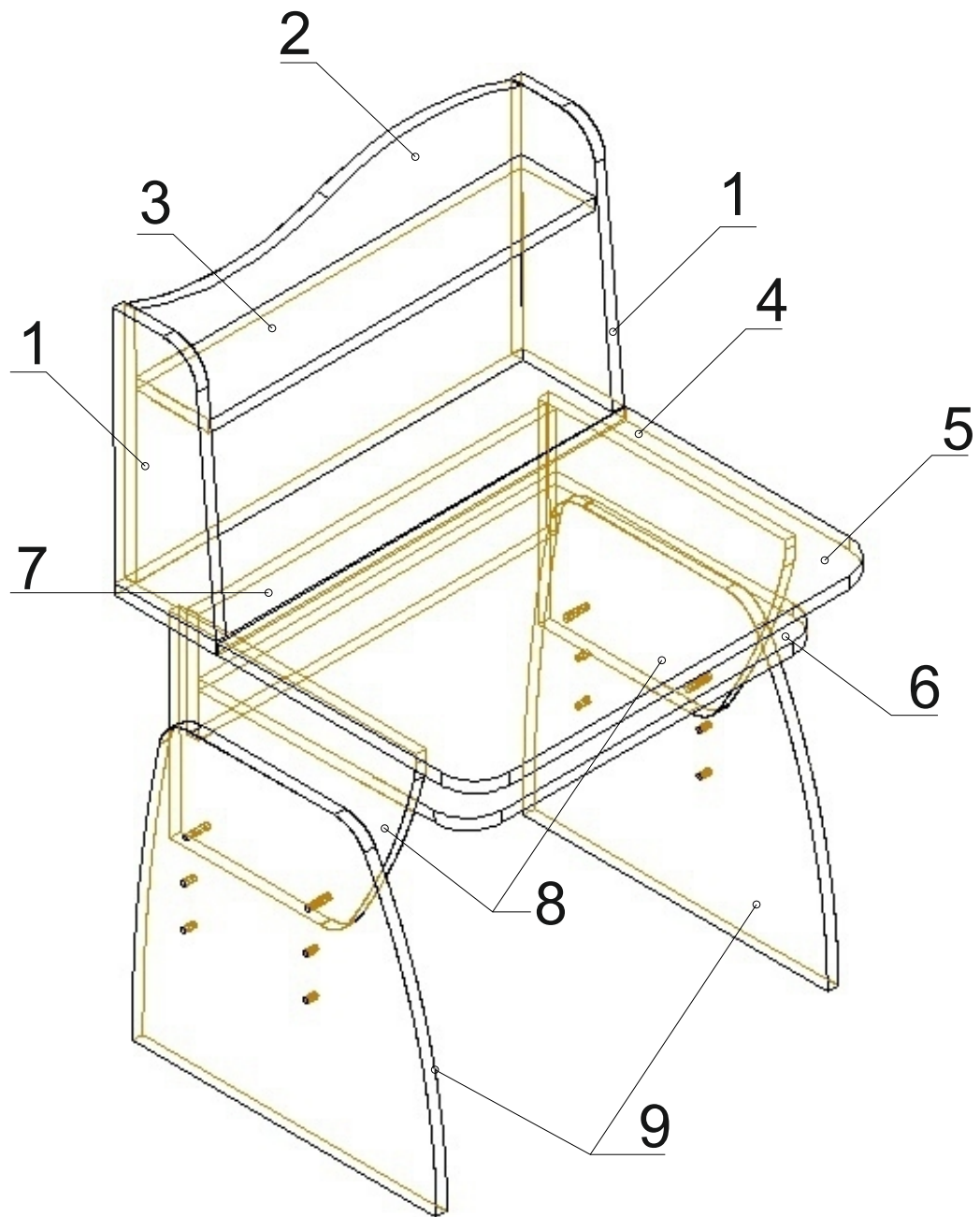














Рис.2

Сборочная фурнитура

<p>Эксцентрик (поз.10) - 12 шт.</p>	<p>Дюбель эксцентрика (поз.11) - 12 шт.</p>	<p>Заглушка для эксцентрика (поз.12) - 12 шт.</p>	<p>Шкант (поз.13) - 16 шт.</p>
 <p>установлено на детали</p>			
<p>Стяжка межсекционная (поз.14) - 4 шт.</p>	<p>Шуруп 4x16 (поз.15) - 8 шт.</p>	<p>Шуруп 3x15 (поз.16) - 8 шт.</p>	<p>Евровинт с заглушкой (поз.17) - 4 шт.</p>
		 <p>установлено на детали</p>	
<p>Подпятник (поз.18) - 4 шт.</p>	<p>Петля мебельная (поз.19) - 2 шт.</p>	<p>Ответная планка для мебельной петли (поз.20) - 2 шт.</p>	<p>Ключ мебельный - 1 шт.</p>
 <p>установлено на детали</p>			

Размещение фурнитуры

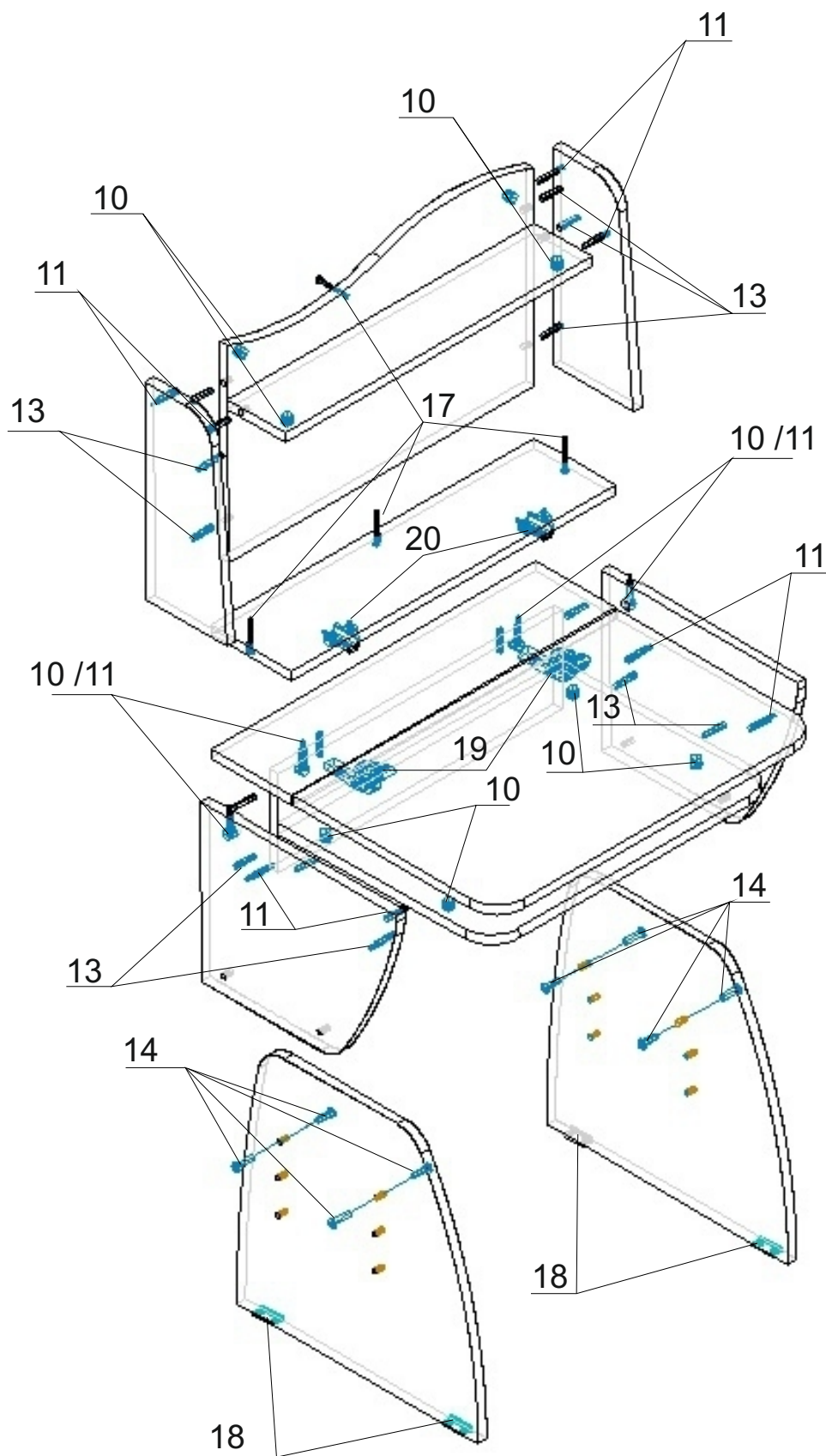
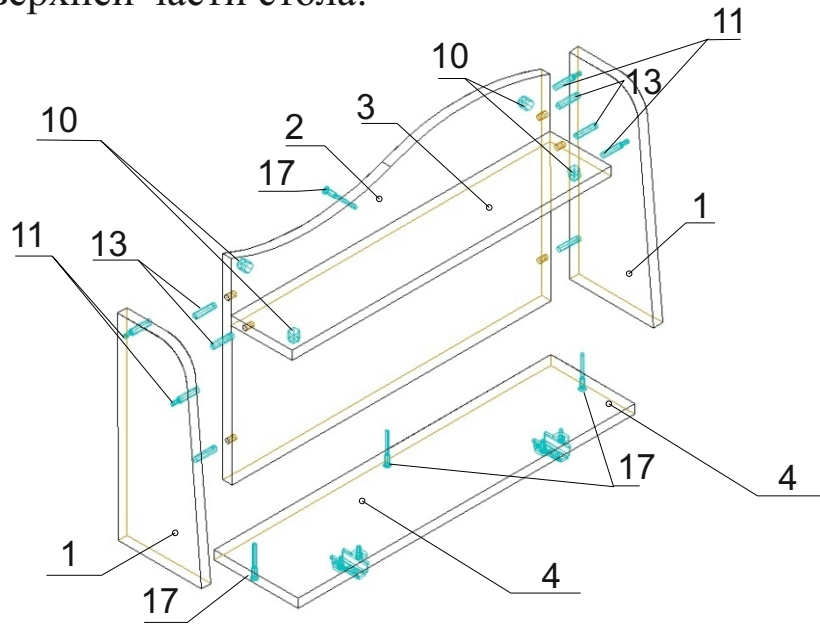


Рис.3

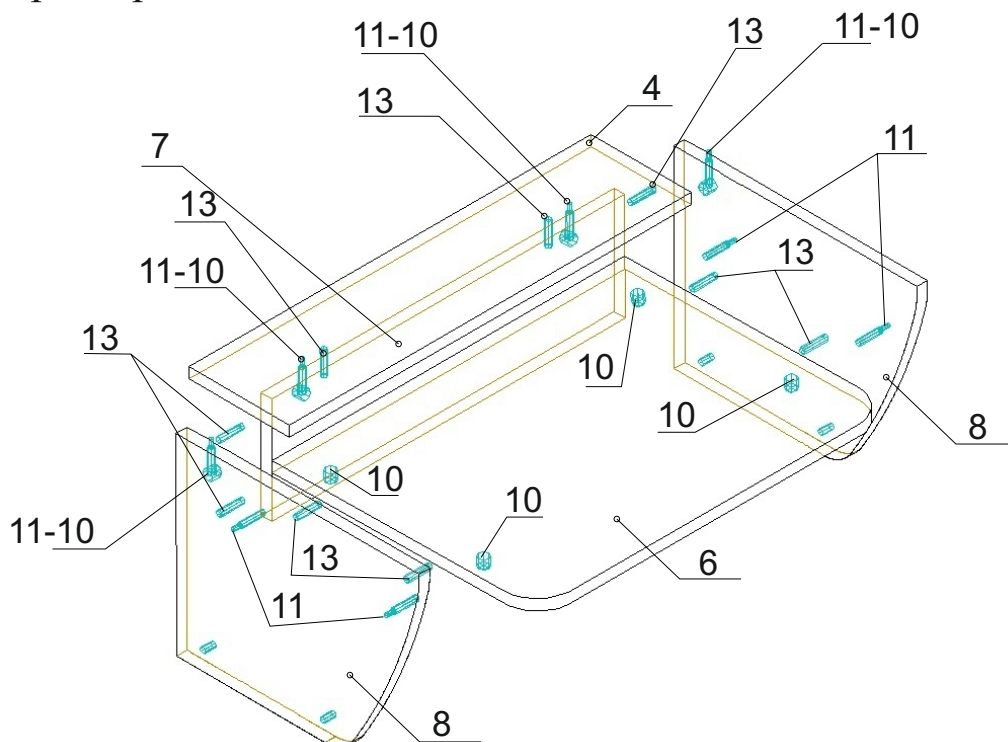
4. Сборка мебели

Разложить детали согласно прилагаемой схеме (рис.2) и (рис.3)
Сборка верхней части стола:

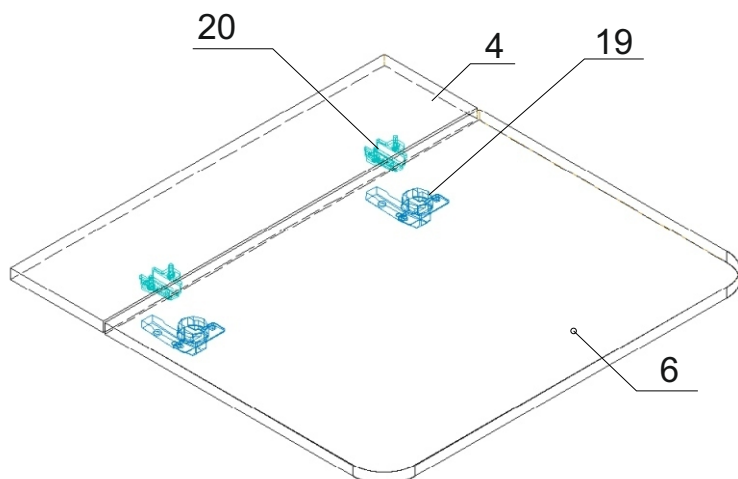


На верхних боковинах надстройки (поз. 1), установить шканты (поз.13) и ввернуть дюбели эксцентрики (поз. 11). На горизонте (поз.3), и задней стенке (поз.2) вставить эксцентрики (12). Собрать верхние боковины (поз 1), заднюю стенку (поз.2) и горизонт (поз.3). Стянуть все позиции евровинтами (поз.17), зафиксировав на столешнице (поз.4).

Сборка средней части стола:

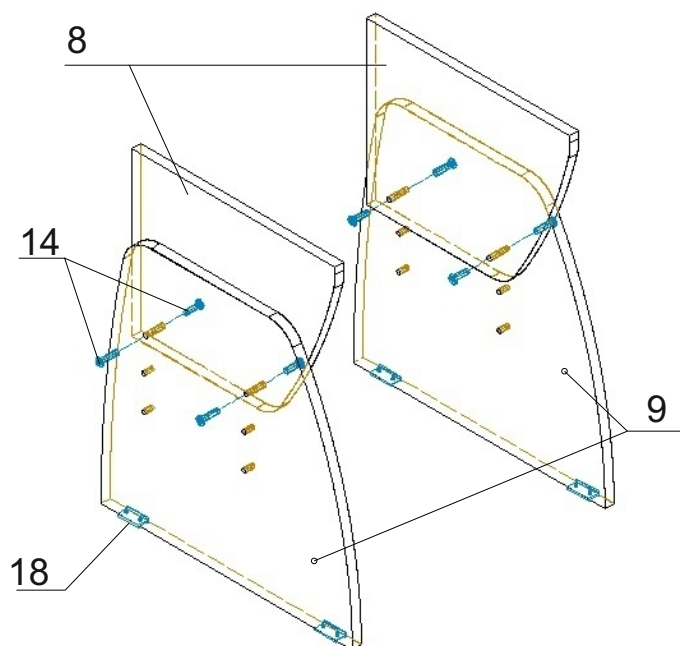


На боковинах стола (поз.8), горизонте (поз.6) установить шканты (поз.13) и вернуть дюбели эксцентрики (поз.11).
В задней стенке (поз.7) установить шканты (поз. 13).
В столешнице (поз.6) поставить эксцентрики (поз.10).
Собрать боковины стола (поз. 8), горизонт (поз 6) и заднюю стенку (поз.7) затянув эксцентрики (поз 10).



Перед монтажом верхней и средней части стола на горизонте (поз.5) по намеченным отверстиям установить на саморезы 3*16 (поз. 15) ответные планки для мебельной петли (поз.20). Также на откидной крышке (поз.5) установить мебельный петли (поз.19) на саморезы (поз.15)

Сборка нижней части:



На опоры стола (поз.9) закрепить подпятники (поз.18) на саморезы 3x15 (поз.16)

В опорах стола (поз.9) просверлены отверстия. По необходимой (по росту ребенка) высоте, через сквозные отверстия опор (поз.9) и боковинах стола (поз.8) собираем стол на межсекционные стяжки (поз.14)

Соединяем верхнюю часть и среднюю части стола с помощью эксцентриков на заднюю стенку стола (поз. 7)

Установка мебельных петель



5. Правила и условия безопасной эксплуатации

Использование стола должно осуществляться по назначению изделия, указанному в инструкции по эксплуатации.

Стол, поставляемый в разобранном виде, должен собираться в соответствии с приложенной инструкцией по сборке.

При эксплуатации стола необходимо исключить попадание воды и иных жидкостей на элементы изделий мебели.

При установке изделий мебели в непосредственной близости от нагревательных и отопительных приборов их поверхности должны быть защищены от нагрева. Температура от нагрева элементов мебели не должна превышать +40 градусов

6. Транспортировка и хранение

Изделие допускается транспортировать в упаковке предприятия-изготовителя любым видом транспорта.

Не допускается воздействие влаги. Изделие должно храниться и эксплуатироваться в сухих помещениях.

7. Гарантия изготовителя

Предприятие-изготовитель гарантирует соответствие изделия требованиям ГОСТ 16371-2014, ГОСТ 19917-2014, ГОСТ 19301.1-2016

Гарантийный срок эксплуатации 18 месяцев с момента приобретения

Срок службы изделия 5 лет

Предприятие-изготовитель не несет ответственности за недостатки изделия, появившиеся в результате не соблюдения покупателем правил эксплуатации, сборки, транспортировки и ухода за мебелью.

8. Свидетельство о приемке

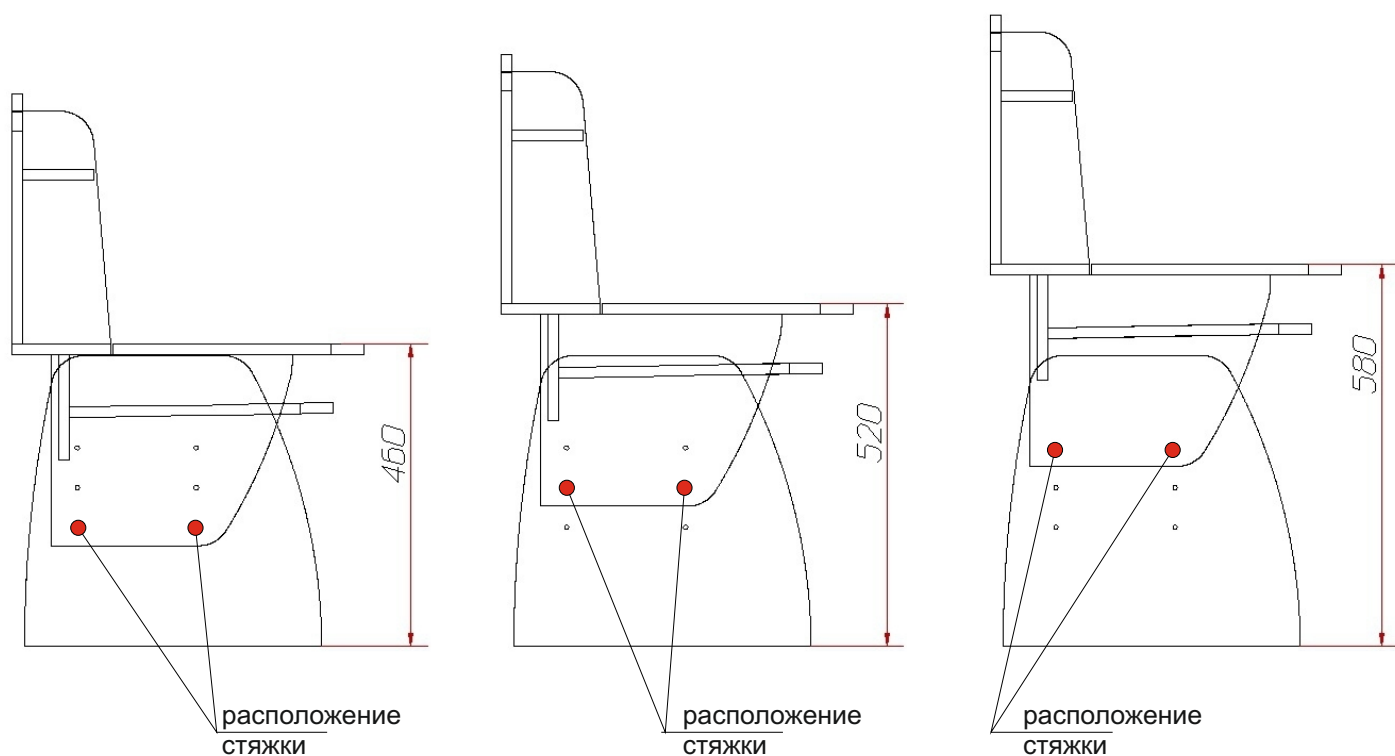
Стол соответствует требованиям ГОСТ 16371, ГОСТ 19917-2014, ГОСТ 19301.1-2016 и признан годным для эксплуатации.

Комплектовщик _____

ОТК _____

Дата _____

Размещение стяжек в зависимости
от высоты стола



ООО "Астек-Элара"
428034 Россия, г. Чебоксары, ул. Университетская, д. 34А
тел.: +7(8352) 41-21-22
e-mail: astek@chebnet.com